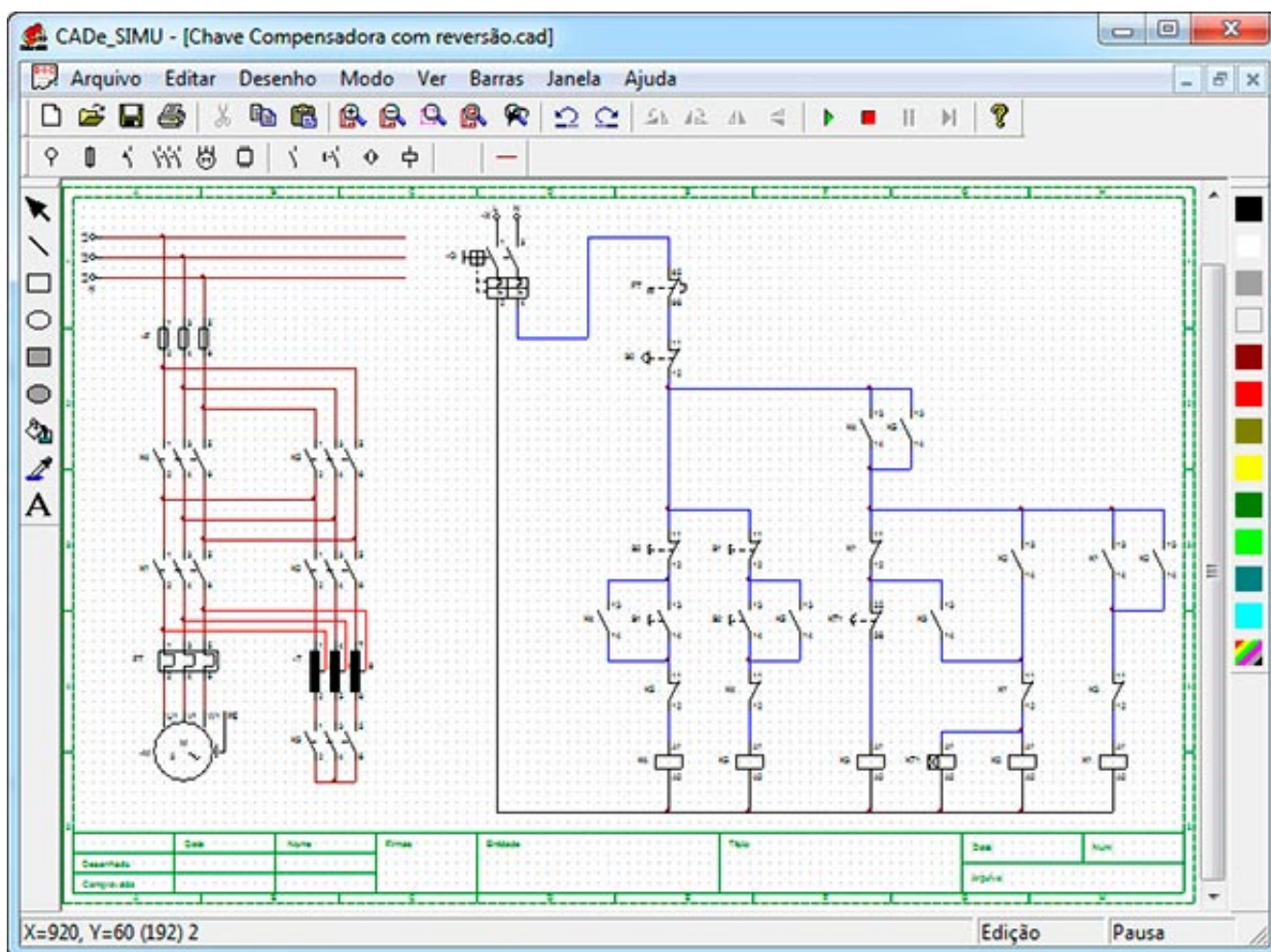


Free Download



[Cade Simu Para Mac](#)



[Cade Simu Para Mac](#)

Free Download



Free cade simu mac download software at UpdateStar -. Cade Simu v3.0 -Control Industriales Electricos DISEAR SISTEMAS DE CONTROL PARA GOBERNAR PROCESOS EN EL CAMPO O melhor software didático para você aprender e treinar diagramas em comandos ... O CADe SIMU é um software eletrotécnico que nos auxilia na criação de Free cade simu para mac download software at UpdateStar -. 30 Sep 2014 . para quien no tenga idea de como usar cade Simu aqui lo pongo. . Hola: quisiera saber si existe el CADE Simu para OS MAC.. Games for PC; Best Android Games; Best Mac Games; Games for girls; Games for kids. Close ... Cade Simu - Free downloads and reviews - download.cnet.com ... Logiciel bluetooth pour cade simu cad m3u pour convertir Pause caf a Sidi para quien no tenga idea de como usar cade Simu aqui lo pongo. ... Hola: quisiera saber si existe el CADE Simu para OS MAC. Gracias.. Cade Simu Para Mac -> DOWNLOAD e31cf57bcd ya que como sabras el trazo de pistas es algo molesto en cade simu navarro1 Hace ms de 3 aos al rato le .. Cade simu para iphone on MainKeys. ... Macuarium - El site de noticias, rumores, comentarios y soporte para todos los usuarios Mac hispanoparlantes.. Electronic circuit simulation for the Mac, support and downloads site.. cade simu cad Download, cade simu cad, cade simu cad free download, ... timeEdition for Mac OS X timeEdition is targeted at all users in a computer workplace.. Descargar CADE SIMU V3.0 ✓ para PC gratis, el cade simu es un software para ... El cadesimu es mejor software didático para que usted aprenda a crear es para la versión windows, tendrías que probar el demo para la versión mac.. Para realizar una simulación se tendrán que seguir los siguientes pasos: Realizar el esquema 5-Cade-Simu-Manual-de-Funcionamiento1. Si sois maqueros y estudiáis, telekos, electrónica o alguna ingeniería y necesitáis un buen programa para solucionar y simular circuitos, Descargar CADE SIMU para PC gratis - Diseña y elabora tus propios esquemas eléctricos y ... En Windows, pulsa Control + J; En Mac, usa Shift + Command + J.. 9/10 - Descargar CADE SIMU para PC Última Versión Gratis. CADE SIMU es un programa con el que podrás diseñar fácilmente circuitos eléctricos para SiMU Pro (Simple iPhone Management of UCS) is an application that will allow you to do simple management functions of a Cisco Unified Me podeis aconsejar algun simulador o diseñador de circuitos electricos para mac,en windows tengo el Cade Simu pero no encuentro nada queXF queXF, a CADE (Computer Assisted Data Entry) Tool, processes filled paper forms that were created in. ... Mac (5); BSD (3); Modern (3). Linux (3); OS X (1). Other Operating Systems (1) Simu server project is aimed for IP telephony (VoIP) between classical SIP phones ... Licence Professionnelle par Alternance.. O CADe SIMU possibilita a montagem e simulação de diagramas elétricos. O cade simu é excelente para Comandos Elétricos! Download gratuito. ... Boa tarde, tem alguma versão do Cad_Simu para MAC? Obrigado! 08d661c4be